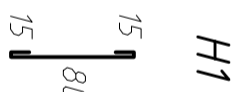
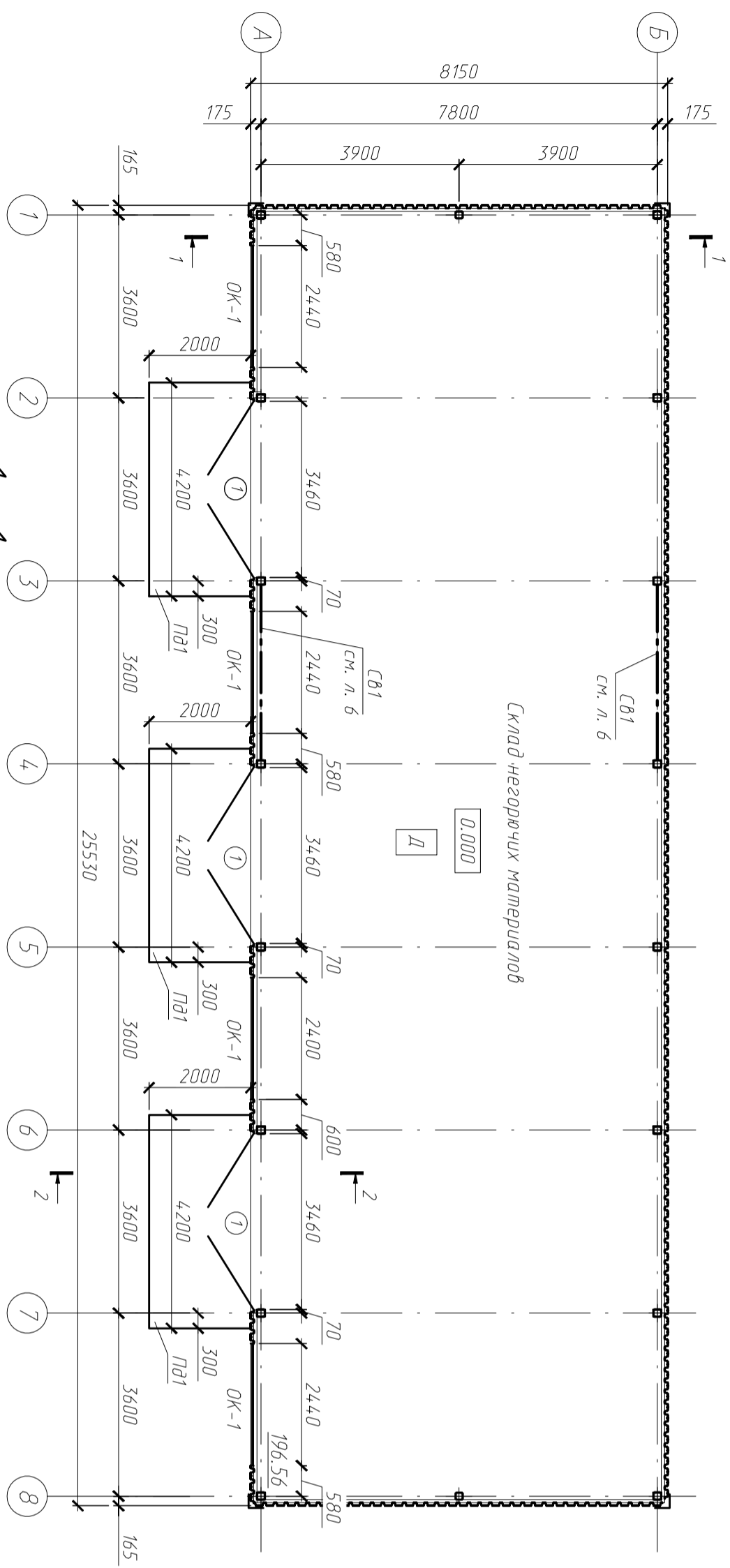
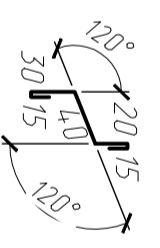


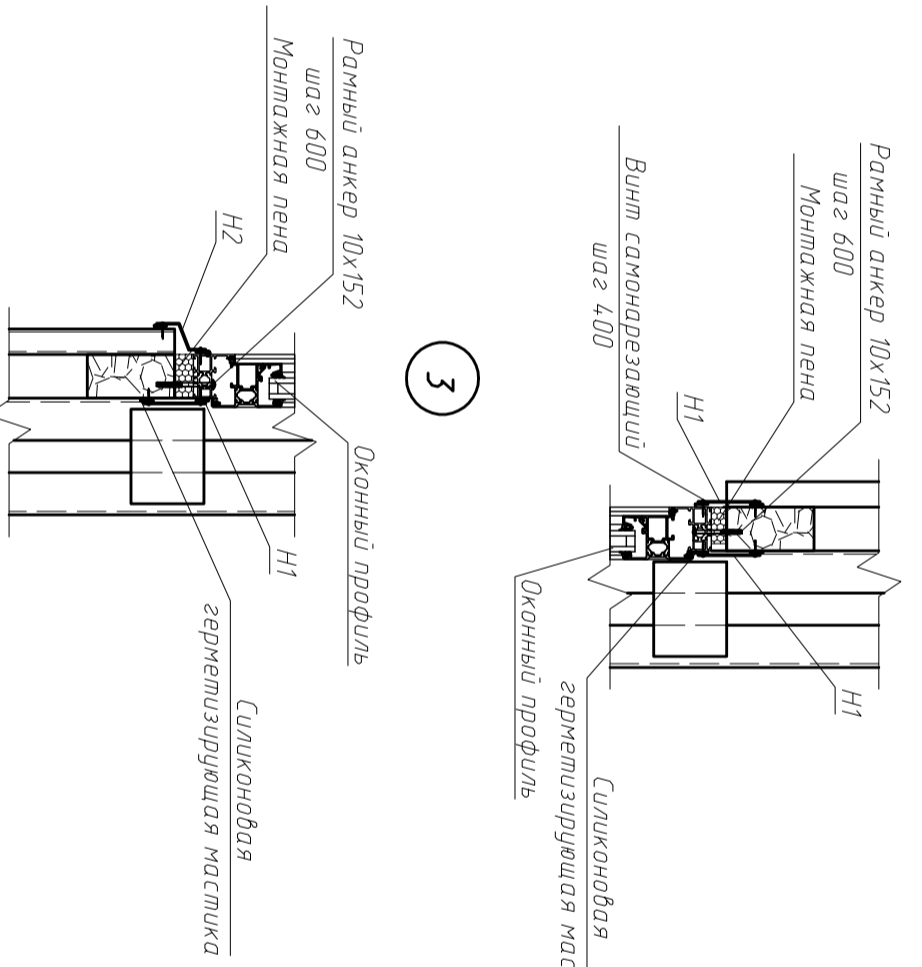
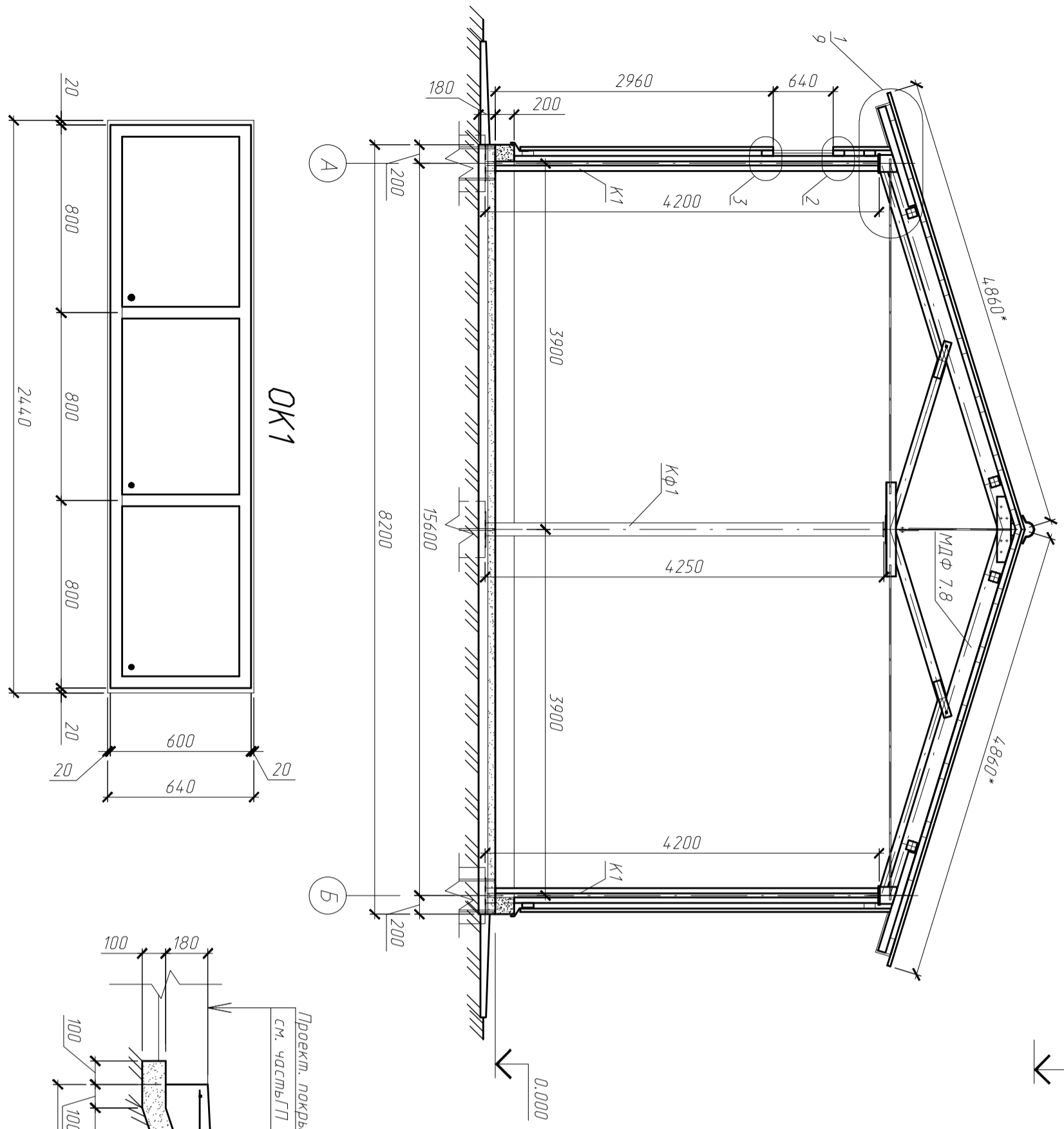
План на отм. 0,000 в осях 1-8, А-Б



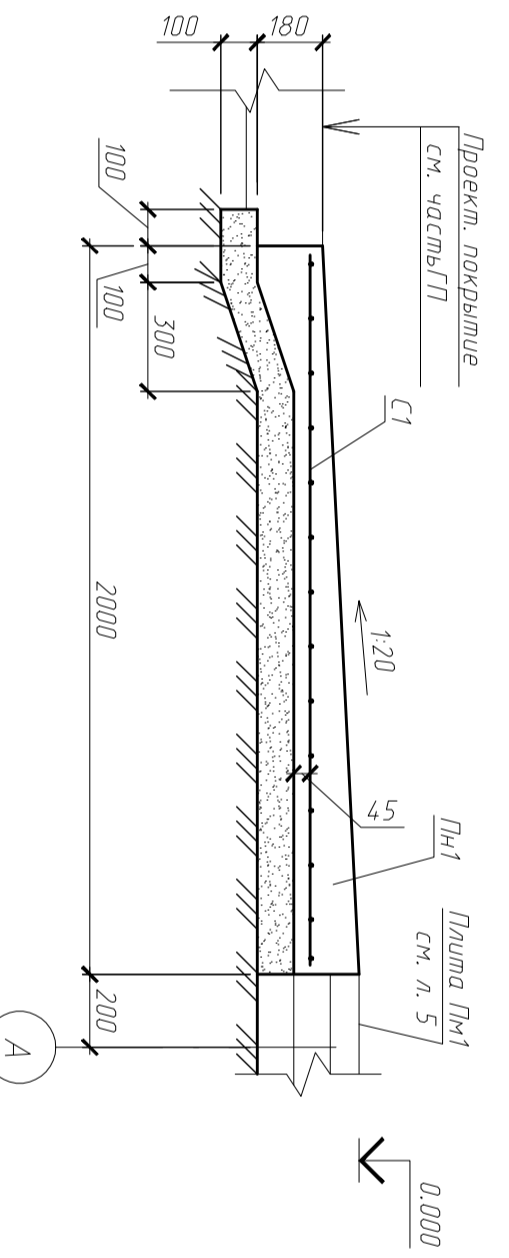
H2



+5.770



2 - 2



Спецификация элементов заполнения проемов

Поз.	Обозначение	Наименование	Кол. ед.кз.	Масса Примечание
1	СТБ 2442-2007	Ворота	3	
		Оконные блоки		
ОК-1	СТБ 1108-2007	ОК-1	4	

Спецификация элементов

Поз.	Обозначение	Наименование	Кол. ед.кз.	Масса Примечание
Пд1		Пандус Пд1	13,96	
		Демали		
С1	ГОСТ 23279-2012	4С-65500-150 185x410 65500-150	1	23,33
		Материалы		
		СТБ 1035-96		
		БСГТ С25/30 F200 W4		1,17м3
		БСГТ СВ/10		0,544м3
Н1	ГОСТ19904-90	БГ-НН-0-0,5x10x2500 ГОСТ19904-90	16	1,08
		ОН-НР-МТ-1 ГОСТ 14.918-80*		
Н2	ГОСТ19904-90	БГ-НН-0-0,5x120x2500 ГОСТ19904-90	4	1,18
		ОН-НР-МТ-1 ГОСТ 14.918-80*		
		Итого + 1% на сварку		335,68

- Общие данные см. лист 1.
- Оконный блок изготовлен изнутри помещения.
- В качестве уплотнителя стыков оконных блоков со стеновыми проемами применены пены полиуретановые.
- Крепление окон и ворот выполнять согласно ТКП 45-3.02-11-2005.
- Сварочные работы выполнять в соответствии с требованиями СН-393-78 и ГОСТ 5264-80 электродом Э4,2 ГОСТ 9457-75.
- Неогорючие катеты сварных швов принимать по наименьшей толщине свариваемых элементов.
- Все металлодетали покрасить эмалью ПФ-115 ГОСТ 6465-76 за 2 раза по слою грунта ФФ-021 ГОСТ 25129-82 по предварительно очищенным и обезжиренным поверхностям. Степень очистки - 3 по ГОСТ 9.402-80-2004.

Изм.	Лист № док.	Прош.	Дата	Содержание изменений
Разработал:				
ГИП				
Нач. отдела				
Н. комп.				

Изм.	Лист № док.	Прош.	Дата	Содержание изменений
Разработал:				
ГИП				
Нач. отдела				
Н. комп.				

Трубопровод здания вспомогательного назначения и здания склада при фермерском хозяйстве "Боготаревичи" Мосткинского района, расположенно вблизи участка "Мельники"

Склад негорючих материалов

План на отм. 0,000 в осях 1-8, А-Б. Разрез 1-1, 2-2. Узлы 1, 2, ОК1, Н1, Н2.